

BETON WERK PREUSSGER



**Transportní beton - služba čerpání betonu
maloformátové stavební prvky - silniční stavební prvky
Prvky pro design krajiny
Hromadné zboží - přepravní služby**

***Betonárna Preussger je středně velká saská
Rodinný podnik, který vznikl z pískovny v 50. letech minulého století
s přidruženou dopravní společností. Po nuceném znárodnění v
roce 1972 a reprivatizaci v roce 1990 se nyní vidíme
jako flexibilní a zákaznický orientovaný poskytovatel služeb pro širokou
škálu úkolů souvisejících se stavebnictvím. Nyní ve své 4. generaci
Společnost je stále v rodinném vlastnictví, a proto si dokázala
udržet svou nezávislost. Těžištěm dnešních aktivit není pouze
důsledný rozvoj regionálního trhu, ale také flexibilita provozních
potřeb a rychlá reakce na měnící se
situace na trhu.***

Bahnhofstraße 16a
02708 Dürrhennersdorf

Telefon: 03 58 72 - 30 50 03
Kancelář: 58 72 - 30 516 03
Míchačka: 58 72 - 30 517 03
Fax: 58 72 - 30 520



Obsah	Strana
• Poplatky za doručení	3
• Stanovení betonu podle vlastností	4-5
• Konkrétní ceny	6-7
• Ceny cementových potěrů a malt	8
• Info Dlažební spárovací malta	09-10
• Speciální služby	11
• Služby	12
• Hromadné zboží	13
• Bednicí tvárnice	14
• Výstavba silnic a terénních úprav	15-16
• Betonové tvárnice UIRAST RC	17-18
• Ceník čerpadla, technická data	19-21
• Smluvní podmínky	22 - 25

Poplatky za doručení

Umístění	km	Cena	Umístění	km	Cena
Altbernsdorf	48	75,00 €	Lautitz	40	67,00 €
Baruth	56	83,00 €	Lawalde	14	33,00 €
Budyšín	58	85,00 €	Leuba	70	97,00 €
Beiersdorf	14	33,00 €	Leutersdorf	25	51,00 €
Bellwitz	31	58,00 €	Love Village	14	33,00 €
Bernstadt	46	73,00 €	Löbau	20	44,00 €
Berthelsdorf	30	56,00 €	Lückendorf	74	101,00 €
Bertsdorf	52	79,00 €	Maltitz	40	67,00 €
Bertsdorf-Hörnitz	52	79,00 €	Markersdorf	54	81,00 €
Bischdorf	32	59,00 €	Mittelherwigsdorf	46	73,00 €
Breitendorf	32	59,00 €	Melaune	46	73,00 €
Carlsbrunn	32	59,00 €	Meuselwitz (Reichenbach)	44	71,00 €
Crosta	32	59,00 €	Nechen	24	50,00 €
Cunewalde	24	50,00 €	Neufriedersdorf	18	37,00 €
Dittelsdorf	60	87,00 €	Neugersdorf	26	52,00 €
Dittersbach	48	75,00 €	Neukirch / Lužice	54	81,00 €
Dolgowitz, Löbau	32	59,00 €	Neusalza-Spremberg	16	35,00 €
Drausendorf	74	101,00 €	Neuschönberg	5	18,00 €
Dürrhennersdorf	5	18,00 €	Niedercunnersdorf	10	28,00 €
Ebersbach	18	37,00 €	Niethen	40	67,00 €
Ebersdorf	18	37,00 €	Obergurig	46	73,00 €
Eckartsberg	61	88,00 €	Obercunnersdorf	16	35,00 €
Stavba vaječ	20	45,00 €	Oderwitz	32	60,00 €
Eibau-Neueibau	22	48,00 €	Oberseifen	56	83,00 €
Eibau-Walddorf	18	37,00 €	Oelsa	24	50,00 €
Eichgraben	62	89,00 €	Olbersdorf	58	85,00 €
Eiserode	28	54,00 €	Oppach	22	48,00 €
Euldorf	40	66,00 €	Opole	32	59,00 €
Friedensthal	22	48,00 €	Ostritz	64	91,00 €
Friedersdorf	14	38,00 €	Ottenhain	22	48,00 €
Gebelzig	54	81,00 €	Oybin	68	95,00 €
Georgewitz	25	51,00 €	Paulsdorf Oberl.	44	71,00 €
Iesky	38	65,00 €	Čistící žvýkačka	65	92,00 €
Görlitz	65	92,00 €	Reichenbach	44	71,00 €
Věšší Dehsa	28	54,00 €	Rennersdorf	42	69,00 €
Großhennersdorf	38	65,00 €	Rodewitz	38	65,00 €
Großpostwitz	46	73,00 €	Rosenbach	30	56,00 €
Großschönau	44	71,00 €	Růžový háj	30	56,00 €
Großschweidnitz	13	31,00 €	Ruppersdorf (Ninive)	30	56,00 €
Großwelka	65	92,00 €	Schirgiswalde	38	65,00 €
Hainewalde	48	75,00 €	Schönau-Berzdorf	56	83,00 €
Hartau	64	91,00 €	Schönbach	10	28,00 €
Herrnhut	34	61,00 €	Schönbrunn	42	69,00 €
Herwigsdorf	28	54,00 €	Seiffhennersdorf	36	63,00 €
Hetzwalde	24	50,00 €	Sohland/ Rotstein	42	69,00 €
Hirschfelde	64	91,00 €	Sohland/Spree	34	61,00 €
Hockkirch	36	63,00 €	Sonneberg/Niedercunnersdorf	20	45,00 €
Hörnitz	52	79,00 €	NEMOCNICE	32	59,00 €
Jauernick	30	56,00 €	Spitzkunnersdorf	36	63,00 €
Jonsdorf	60	87,00 €	Strahwalde	32	59,00 €
Kemnitz	48	75,00 €	Oblast sporu	18	37,00 €
Kirschau	38	65,00 €	Schlegel	54	81,00 €
Kittlitz	29	55,00 €	Taubenheim	28	54,00 €
Malá Dehsa	22	48,00 €	Waltersdorf	50	77,00 €
Kleinradmeritz	36	63,00 €	Wehrsdorf	40	67,00 €
Klikněte	70	97,00 €	Weißenberg Kotiz	44	71,00 €
Kubschütz	46	73,00 €	Wittgendorf	60	87,00 €
Kunnersdorf	74	101,00 €	Wohla	34	61,00 €
Kohlwesa	36	63,00 €	Wendisch-Paulsdorf	26	52,00 €
Kotitz	42	69,00 €	Weigsdorf-Köblitz	34	61,00 €
Kottmarsdorf	8	26,00 €	Wilthen	45	72,00 €
špice	38	65,00 €	klobásy	50	77,00 €
Lauba	18	37,00 €	Wuischke	30	56,00 €
Laucha	26	52,00 €	Žitava	54	81,00 €

Specifikace pro beton
podle vlastností



Třída pevnosti v tlaku CX/Y

X=f ck cyl	charakteristická minimální pevnost válců v tlaku v N/mm ²
Y=f ck kostka	charakteristická minimální pevnost kostek v tlaku v N/mm ²

Příklady

C8/10	C12/15
C16/20	C20/25
C25/30	C30/37
C35/45	C40/50
C45/55	C50/60

Třída konzistence

konzistence	Rozprostřeno v cm	Faktor zhuštění	
velmi tuhý		C0	> 1,46
tuhý	F1 <34	C1	1,45 až 1,26
plast	F2 35 až 41	C2	1.25 až 1.11
měkký	F3 42 až 48	C3	1.10 až 1.04
velmi měkké	F4* 49 až 55	* s Průtokové látky vyrábět	
tekutý	F5* 56 až 62		
velmi tekutý	F6* > 63		

Největší zrno ve třídě hornin

Jmenovitá hodnota maximální velikosti kameniva třídy horniny (Dmax) se volí s ohledem na krytí betonu a nejmenší rozměry průřezu.

Třída obsahu chloridů

Konkrétní- použití	Třída	max. obsah chloridů
bez vyztužení	CL 1,00	1,00 %
železobeton	CL 0,40	0,40 %
předpjatého betonu	CL 0,20	0,20 %

Specifikace pro beton
podle vlastností



Třída expozice

Třída	Okolí	max. w/c nebo w/z _{ekv}	minimální pevnost	min z kg/m ³
X0	žádné riziko koroze nebo napadení			
			C8/10	
XC	Koroze výztuže způsobená karbonatací			
XC1	suché nebo neustále mokré	0,75	C16/20	240
XC2	mokrý, zřídka suchý	0,75	C16/20	240
XC3	mírná vlhkost	0,65	C20/25	260
XC4	střídání mokro/sucho	0,60	C25/30	280
XD	Koroze výztuže způsobená chloridy, s výjimkou mořské vody			
XD1	mírná vlhkost	0,55	C30/37	300
XD2	mokrý, zřídka suchý	0,50	C35/45	320
XD3	střídání mokro/sucho	0,45	C35/45	320
XS	Koroze výztuže způsobená chloridy z mořské vody			
XS1	slaný vzduch	0,55	C30/37	300
XS2	pod vodou	0,50	C35/45	320
XS3	Přílivová a stříkající voda	0,45	C35/45	320
XF	Útok mrazem s rozmrazovacím prostředkem i bez něj			
XF1	mírné nasycení vodou <small>bez rozmrazovacího prostředku</small>	0,60	C25/30	280
XF2	mírné nasycení vodou <small>s rozmrazovacím prostředkem</small>	0,55* 0,50	C25/30 C35/45	300 320
XF3	vysoké nasycení vodou <small>bez rozmrazovacího prostředku</small>	0,55* 0,50	C25/30 C35/45	300 320
XF4	vysoké nasycení vodou <small>s rozmrazovacím prostředkem</small>	0,50*	C30/37	320
XA	Koroze betonu v důsledku chemického napadení			
XA1	chemicky slabě agresivní	0,60	C25/30	280
XA2	středně chemicky agresivní	0,50	C35/45	320
XA3	chemicky agresivní	0,45	C35/45	320
XM	Koroze betonu v důsledku opotřebení			
XM1	mírné opotřebení	0,55	C30/37	300
XM2	silné opotřebení	0,55	C30/37	300
XM3	velmi silné opotřebení	0,45	C35/45	320

* vyrábí se s provzdušňovači



pro **Hotový beton**
na m³ hutněného betonu podle
DIN EN 206/1 DIN 1045/2

B odrůdy číslo	Pevnost třída	konzistence	dmax	Třídy expozice	FE	SFA	Katalogová cena sít
Beton pro nevytuzžené prvky							
111110	C8/10	C1	8	XO, WO	M		134,00 €
111210	C8/10	C1	16	XO, WO	M		135,00 €
113210	C8/10	F3	16	XO, WO	M		137,00 €
121110	C 12/15	C1	8	XO, WO	M		137,00 €
121110	C 12/15	C1	8	Propustný beton XO, WF	M		155,00 €
121210	C 12/15	C1	16	XO, WO	M		138,00 €
123110	C 12/15	F3	8	XO, WO	M		138,00 €
123115	C 12/15	F3	8	XO, čerpaný beton	M		138,00 €
123201	C 12/15	F3	16	XO, WO	L x		138,00 €
123210	C 12/15	F3	16	XO, WO	M		139,00 €
123215	C 12/15	F3	16	XO, čerpaný beton	M		138,00 €
131110	C16/20	C1	8	XO, WO	M		140,00 €
131210	C16/20	C1	16	XO, WO	M		140,00 €
141110	C20/25	C1	8	XO, WO	M		144,00 €
141210	C20/25	C1	16	XO, WO	M		144,00 €
151110	C25/30	C1	8	XO, WO	M		150,00 €
151210	C25/30	C1	16	XO, WO	M		150,00 €
161110	C 30/37	C1	8	XO, WO	M		155,00 €
171101	C 35/45	C1	8	XC4 (WU) XF3 XM2 WA	L x		164,00 €
Beton pro vyztužené interiérové prvky, čerpatelný							
132101	C16/20	F2	8	XC2, WO	L x		144,00 €
132110	C16/20	F2	8	XC2, WO	M		145,00 €
132201	C16/20	F2	16	XC2, WO	L x		145,00 €
133101	C16/20	F3	8	XC2, WO	L x		145,00 €
133110	C16/20	F3	8	XC2, WO	M		146,00 €
133201	C16/20	F3	16	XC2, WO	L x		146,00 €
133210	C16/20	F3	16	XC2, WO	M		146,00 €
Beton pro vyztužené interiérové prvky, místnosti se střední vlhkostí, ale bez mrazu, čerpatelný							
142101	C20/25	F2	8	XC3, WO	L x		146,00 €
142110	C20/25	F2	8	XC3, WO	M		147,00 €
142201	C20/25	F2	16	XC3, WO	L x		146,00 €
142210	C20/25	F2	16	XC3, WO	M		147,00 €
143101	C20/25	F3	8	XC3, WO	L x		147,00 €
143102	C20/25	F3	8	XC3, peristaltické čerpadlo, WO	L x		150,00 €
143110	C20/25	F3	8	XC3, WO	M		148,00 €
143201	C20/25	F3	16	XC3, WO	L x		147,00 €
143210	C20/25	F3	16	XC3, WO	M		149,00 €
143214	C20/25	F3	16	XC3, WO	S		151,00 €
Beton pro venkovní prvky s přímou závlahou a mrazem, čerpatelný							
152101	C25/30	F2	8	XC4(WU), XF1, XA1, WA, podvodní instalace	L x		152,00 €
152110	C25/30	F2	8	XC4(WU), XF1, XA1, WA	M		153,00 €
152201	C25/30	F2	16	XC4(WU), XF1, XA1, WA	L x		153,00 €
152210	C25/30	F2	16	XC4(WU), XF1, XA1, WA	M		154,00 €
153101	C25/30	F3	8	XC4(WU), XF1, XA1, WA	L x		153,00 €
153110	C25/30	F3	8	XC4(WU), XF1, XA1, WA	M		156,00 €
153201	C25/30	F3	16	XC4(WU), XF1, XA1, WA	L x		154,00 €
153210	C25/30	F3	16	XC4(WU), XF1, XA1, WA	M		155,00 €
153301	C25/30	F3	22	XC4(WU), XF1, XA1, WA	L x		153,00 €
154301	C25/30	F4	22	XC4(WU), XF1, XA1, WA	M x		157,00 €
162101	C 30/37	F2	8	XC4(WU), XD1, XF1, XA1, WA	L x		158,00 €
162110	C 30/37	F2	8	XC4(WU), XD1, XF1, XA1, WA	M		159,00 €
162201	C 30/37	F2	16	XC4(WU), XD1, XF1, XM1, XA1, WA	L x		158,00 €
163101	C 30/37	F3	8	XC4(WU), XD1, XF1, XM1, XA1, WA	L x		158,00 €
163110	C 30/37	F3	8	XC4(WU), XD1, XF1, XA1, WA	M		160,00 €
163201	C 30/37	F3	16	XC4(WU), XD1, XF1, XM1, XA1, WA	L x		158,00 €
163210	C 30/37	F3	16	XC4(WU), XD1, XF1, XM1, XA1, WA	M		160,00 €



proHotový beton
na m³ hutněného betonu podle
DIN EN 206/1 DIN 1045/2

B odrůdy číslo	Pevnost třída	konzistence	dmax	Třídy expozice	FE	SFA	Katalogová cena sítě
Beton s vrtanými pilotami podle DIN EN 1536, čerpateľný							
164260	C 30/37	F5	16	XC4, XD2(BR, TU),XF2(BR, TU), XA2(BR, TU), WA	M		160,00 €
164261	C 30/37	F4	16	XC4, XD2(BR, TU), XA2, WA	S	x	159,00 €
174260	C 35/45	F5	16	XC4(WU), XD2, XF3, XA2, WA	M	x	168,00 €
LP beton do betonu s vysokým nasycením vodou a s rozmrazovacím prostředkem, čerpateľný							
162280	C 30/37	F2	16	XC4, XD2(LP), XF4(LP), XA2(LP), WA	M		164,00 €
163280	C 30/37	F3	16	XC4(WU), XD2(LP), XF4(LP), XA2(LP), WA	M		163,00 €

Beton dle ZTV-ING, čerpateľný							
152180	C25/30	F2	8	XC4, XD1, XF4(LP), XA1	S		168,00 €
152284	C25/30	F2	16	XC4, XD3(LP), XF4(LP), WA, (cap)	S		165,00 €
162290	C 30/37	F2	16	XC4, XD2, XF2, XF3, XA2, WA	M		160,00 €
163190	C30/37	F3	8	XC4, XD2, XF2, XF3, XA2, WA	M		163,00 €
163290	C 30/37	F3	16	XC4, XD1, XF2, XF3, XM1, XA1, WA	M		162,00 €
163294	C 30/37	F3	16	XC4, XD2, XF2, XF3, XA2,	S		163,00 €
163390	C30/37	F3	22	XC4, XD2, XF2, XF3, XA2, WA	M		162,00 €
172290	C 35/45	F2	16	XC4, XD2, XF2, XF3, XM1, XA2, WA	S		167,00 €
172293	C 35/45	F2	16	XC4, XD3, XF2, XF3, XM2, XA3, WA	S		167,00 €
172294	C 35/45	F2	16	XC4, XD3, XF3, XA3, WA	S		169,00 €
172390	C 35/45	F2	22	XC4, XD2, XF2, XF3, XM1, XA2, WA	S		163,00 €
173190	C 35/45	F3	8	XC4, XD2, XF2, XF3, XA2, WA	S		171,00 €
173290	C 35/45	F3	16	XC4, XD2, XF2, XF3, XA2, WA	S		167,00 €
173390	C 35/45	F3	22	XC4, XD2, XF2, XF3, XM1, XA2, WA	S		168,00 €
183110	C40/50	F3	8	XC4(WU), XD2, XS2, XF2, XF3, XA2, P1, WA	S		174,00 €
183290	C45/55	F3	16	XC4(WU), XD3, XF2, XF3, XA3, WA	S		176,00 €
Ocelovláknitý beton s 25 kg/m³ HE 1/50, čerpateľný							
153234	C25/30	F4	16	XC4(WU), XF1, XA1, WA	S		225,50 €
163330	C 30/37	F3/F4	22	XC4(WU), XD1, XF1, XM1, XA1, WA	M		225,50 €
163331	C 30/37	F3/F4	22	XC4(WU), XD1, XF1, XM1, XA1, WA	L	x	224,50 €
163234	C30/37	F3/F4	16	XC4(WU), XD1, XF1, XM1, XA1,WA, BK-E (15kg/SF HE90/60)	M		210,00 €

Protože ocelová vlákna podléhají velkým cenovým výkyvům, jsou naše ceny betonu s ocelovými vlákny nezávazné.

V případě potřeby se prosím na ceny předem informujte.

FD beton, vodotěsný beton s rozmrazovacím prostředkem							
162284	C 30/37	F2	16	XC4(WU), XD3(LP), XF4(LP), XM2(LP), XA3(LP), WA	S		177,00 €
163241	C 30/37	F3/F4	16	XC4(WU), XD1, XF1, XM1, XA1, P1, WA	M		180,00 €
173247	C 35/45	F3	16	XC4(WU), XD2, XF3, XM2(OFB), XA3,P1, WA	M		185,00 €
Snadno zhutnitelný beton (LVB), čerpateľný							
155201	C25/30	F5	16	XC4(WU), XF1,XA1,WA			173,00 €
156101	C25/30	F6	8	XC4(WU), XF1, XA1,WA,	L	x	172,00 €
156201	C25/30	F6	16	XC4(WU), XF1, XA1, WA	L	x	170,00 €
166201	C 30/37	F6	16	XC4(WU), XF1, XA1, WA	L	x	174,00 €
Průmyslové podlahy s povrchovou úpravou							
153234	C25/30	F4	16	XC4(WU), XF1, XA1, WA (20 kg/m ³ SFA)	S		201,00 €
163240	C 30/37	F3/F4	16	XC4(WU), XD1, XF3, XM2(OFB), XA1,WA (SFA podle denní ceny)	M		165,00 €
163244	C 30/37	F3/F4	16	XC4, XD1, XF1, XM2(OFB), XA1, WA	S		165,00 €
163284	C30/37	F3	16	XC4(WU), XD3(LP), XF4(LP), XM2(OFB-LP), XA3(LP), WA	S		175,00 €
173246	C35/45	F3/F4	16	XC4(WU), XD2, XF3, XM2(OFB), XA2, WA	S		178,00 €
173294	C35/45	F3	16	XC4(WU), XD2, XF3, XM2(OFB) XA3, WA	S	x	170,00 €
Pohledový beton podle směrníc							
163113	C 30/37	F3	8	XC4, XD1, XF1, XA1, WA	L	x	169,00 €
163114	C 30/37	F3	8	XC4, XD1, XF1, XA1, WA	M	x	169,00 €
163213	C 30/37	F3	16	XC4, XD1, XF1, XA1, WA	M	x	168,00 €
163214	C 30/37	F3	16	XC4, XD1, XF1, XA1, WA	M	x	168,00 €

procentový potěr
na m³ hutněného betonu
podle DIN EN 13813

B odrůdy číslo	Pevnost třída	konzistence	Tah v ohybu pevnost	dmax	Speciální vlastnosti			Katalogová cena sítě
					Topný potěr	čerpateľné	vyztužený vlákny	
231130	CT-C 20	C1	F4	8				152,00 €
232130	CT-C 20	F2	F4	8				153,00 €
232133	CT-C 20	F2	F4	8			x	176,00 €
232136	CT-C 20	F2	F4	8	x		x	198,00 €
232139	CT-C 20	F2	F4	8	x			181,00 €
233130	CT-C 20	F3	F4	8		x		157,00 €
251130	CT-C 30	C1	F5	8				160,00 €
252130	CT-C 30	F2	F5	8				161,00 €
252133	CT-C 30	F2	F5	8			x	184,00 €
252136	CT-C 30	F2	F5	8	x		x	206,00 €
252139	CT-C 30	F2	F5	8	x			186,00 €
253130	CT-C 30	F3	F5	8		x		164,00 €
253133	CT-C 30	F3	F5	8		x	x	187,00 €
253136	CT-C 30	F3	F5	8	x	x	x	203,00 €
253139	CT-C 30	F3	F5	8	x	x		187,00 €
262130	CT-C 40	F2	F6	8				169,00 €
262134	CT-C 40	F2	F6	8				169,00 €

prominometza m³
podle DIN EN 998-2/ DIN V 18580

B odrůdy číslo	Pevnost třída	konzistence	dmax	Charakteristika	Katalogová cena sítě
Zdící malta					
002010	MG II	F3	4	Malta není externě monitorována	172,00 €
012010	MG II a	F3	4		174,00 €
022010	MG III	F3	4		178,00 €
Spárovací malta					
030010	Speciální malta	tr.	4	500 kg CEM/m ³	187,00 €
031010	Speciální malta	F1/C1	4	500 kg CEM/m ³	187,00 €
032010	Speciální malta	F2	4	500 kg CEM/m ³	188,00 €
033010	Speciální malta	F3	4	500 kg CEM/m ³	189,00 €
033011	Speciální malta	F3	4	600 kg CEM/m ³	203,00 €
034010	Speciální malta	F4	4	500 kg CEM/m ³	193,00 €
cementová malta					
141010	C20/25	C1	4	XO, WO	154,00 €
151010	C25/30	C1	4	XC4, XF1	155,00 €
152010	C25/30	F2	4	XC4, XF1	160,00 €
153010	C25/30	F3	4	XC4, XF1	161,00 €
Plastem modifikovaná spárovací malta na dlažbu					
034016	Speciální malta	bez Fkl.	4	600 kg CEM/m ³	560,00 €
034015	Speciální malta	bez Fkl.	4	500 kg CEM/m ³	460,00 €
Plnicí hmoty na m³ Dämmer max. ložný objem 6 m³ !!! vždy snížena přeprava na 7,5 m³					
080 000	Soumrak 1	F6	4	samozhutnitelný, průtok až 50m	146,00 €
080 000 S	Twilight S	F6	4	samozhutnitelný, průtok nad 50m	156,00 €
Pórobeton lehkého betonu na m³					
	PLB 1.2	F6	4	Vyrovňovací vrstvy, cílová pevnost v tlaku 2-3 N/mm ²	178,00 €
	PLB??	F6	4	jiné hustoty na vyžádání	

Hydraulicky vázaná základní vrstva (HGT)

HGT	HGT	C1	32	Vhodnost: pod asfalt/beton	141,00 €
011230	HGT	C1	16	Vhodnost: pod asfalt/beton	142,00 €

B odrůdy číslo	Pevnost v tlaku to	konzistence	dmax	Charakteristika	Katalogová cena sítě
Tekutá půda					
040010	0,2-0,3 N/mm ²	F6	2	Přímý výboj	136,00 €
041010	< 0,4 N/mm ²	F6	2	Přímé vypouštění, zlepšená tekutost	137,00 €
042010	< 1,0 N/mm ²	F6	2	Výtlač čerpadla, zlepšená tekutost	138,00 €
043010	< 2,0 N/mm ²	F6	2	Výtlač čerpadla	139,00 €
044010	< 3,0 N/mm ²	F6	2	Výtlač čerpadla, zlepšená těsnost	140,00 €

B odrůdy číslo	Pevnost třída	konzistence	dmax	Třídy expozice	FE	Katalogová cena sítě
Drenážní beton						
121110	C 12/15	C1	8	Propustný beton XO, WF	M	157,00 €
121310	C 12/15	C1	22	Propustný beton XO, WF	M	155,00 €

Bahnhofstraße 16a
02708 Dürrhennersdorf

Telefon: 03 58 72 - 30 50 03 58 72 - 30 516
Prodej: 03 58 72 - 30 517 03 58 72 - 30
Míchačka: 520
Fax: info@betonwerkpreussger.de
E-mail: www.betonwerk-preussger.de
Internet:

BETON WERK
PREUSSGER

Potaženo plastem

Dlažební spárovací malta *odolný proti mrazu a posypové soli*

Ruční míchání je minulostí...



Doručení dnes je...

Výpis ze zkušebního protokolu č.: 8/2010 ze zkušebny stavebních hmot Budyšín

Testována odolnost vůči mrazu a posypové soli. podle zkušební směrnice vydání 12/2002 podle vyhlášky SMWA ze dne 04.12.2008 (úplný zkušební protokol - naleznete na www.betonwerk-preussger.de)

Vzorové označení	86,4 FTS	86,5 FTS	86,6 FTS
Typ exempláře	Kostka 150	Kostka 150	Kostka 150
vizuální změny	slabé broušení	slabé broušení	slabé broušení
Výsledek testu individuálně	prošel	prošel	prošel
Výsledek testu médium	prošel		
Rychlost ztráty hmoty m/m _{156 28}	prošel		

Cementová spárovací malta

na dlažbu z přírodního kamene a desky z přírodního kamene



BETON PREUSSGER WERK

Potaženo plastem

Cementová spárovací malta

na dlažbu z přírodního kamene a desky z přírodního kamene

Oblasti použití:

Pro podlahy

Pro vnitřní i venkovní použití

Pro šířky spár od 5 mm

Pro spárování mozaiky, malých a velkých dlažeb z přírodního kamene ve vázané konstrukci

Pro spárování desek z přírodního kamene, jako jsou polygonální desky metodou lití nebo kaše. Vhodné pro všechny dopravní oblasti.

Vlastnosti produktu:

Mírný přechod

Vysoce odolná proti opotřebení

Vytvrzování bez prasklin

Vodotěsný

Odolný vůči mrazu a posypové soli

Aplikace suspenzní metodou na zpevněné plochy

Aplikace metodou lití na deskové krytiny

Zkoušení dlažebních spár podle DIN 18 555-3 Pevnost v

tahu za ohybu 7,3 N/mm²

Pevnost v tlaku 48,5 N/mm²



Betonárna Preussger - Dürrhennersdorf

Číslo stupně betonu 034016

komponent

spárovací malta



Speciální služby

Popis / Vlastnost	Faktura	Sít'
Mýtný poplatek za beton, potěr, maltu * variabilní	za m ³	2,50 €
Mýtné pro volně ložené zboží, prvky * variabilní	za tunu	1,20 €
Daň z CO ² * variabilní	za tunu	3,20 €
Nafta cena odvod beton, potěr, malta * variabilní	za m ³	0,00 €
Odvod ceny nafty pro sypké materiály, prvky * variabilní	za tunu	0,00 €
Příplatek za surovinu * variabilní	za m ³	0,00 €
Příplatek za minimální množství	méně než 1 m ³	5,00 €
Zimní příplatek	za m ³	10,00 €
Poplatek za nakládku volně loženého zboží do 2t	paušální částka	4,50 €
Nakládání betonu vysokozdvížným vozíkem	paušální částka	15,00 €
Zaslání papírové faktury	za dopis	2,50 €
Příplatek za balné (při převzetí nekompletních palet)	paušální částka	9,00 €
Minimální příplatek za dopravu (méně než 7,5 m ³ Náhrada přepravného za jízdu za rozdíl mezi skutečným množstvím a 7,5 m ³)	za m ³	18,00 €
Snížená přepravná přírážka za potěr a tekoucí potěr (méně než 7,5 m ³ Náhrada přepravného za jízdu za rozdíl mezi skutečným množstvím a 7,5 m ³)	za m ³	21,50 €
Vypouštění potrubí	za m ³	3,00 €
Potrubní vypouštění malých množství do 5 m ³	paušální částka	15,00 €
Estrifan PB 953 pro rané zrání 14 dní* Cena se liší podle obsahu cementu	za m ³	cca. 13,00 €
Estrifan PB 953 pro rané zrání 7 dní* Cena se liší podle obsahu cementu	za m ³	cca. 27,00 €
Zpomalovač nastavení* (U země vlhkých betonů a směsí nezaručujeme dobu zpracovatelnosti.)	za hodinu na m ³	2,80 €
Průtokový prostředek	na litr	3,50 €
Změna cementu na CEM I / 42,5 R	za m ³	5,00 €
Zákaznická aditiva bez záruky	za m ³	5,00 €
Lisovací pomůcka EH (pro beton s nízkým smršťováním)	za m ³	36,20 €
Víkendový příplatek	za m ³	5,00 €
Časový limit pro vybití (naše ceny zahrnují vykládku do 5 min/m ³ od příjezdu na místo do konce vykládky na vozidlo)	za hodinu	80,00 €
Likvidace zbytkového betonu	za m ³	85,00 €

*** Alokace také zahrnují náklady, které nám dodavatelé fakturují samostatně.**

Poznámka: Speciální služby nemají nárok na slevy nebo rabaty

Služby

Výkon/Zařízení	Faktura	Sít'
Sedlo GR FP 85	za hodinu provozu	95,00 €
Čtyřnápravový autodomíhávač	za hodinu provozu	85,00 €
Nákladní sklápěč do 12t	za hodinu provozu	60,00 €
Sklápěč + jeřáb (<18t) bez jeřábu	za hodinu provozu	70,00 €
Vykládání jeřábem	za tah	7,50 €
Pásové rypadlo Vio 55	za hodinu provozu	93,00 €
Kolový nakladač Liebherr 1,5 m ³	za hodinu provozu	85,00 €
Kolový nakladač Volvo 0,75 m ³	za hodinu provozu	55,00 €
Zvedací plošina Bison stematec 12 m	za den	120,00 €
Pronájem kbelíku na maltu 200l	za den	2,50 €
Praskačka na chodník	za den	10,00 €
Šejkr láhev velká 56 mm	za den	45,00 €
Vibrační deska rev. 250 kg	za den	40,00 €
Malá vibrační deska 50 kg	za den	28,00 €
Půjčovna vibračního pěchu BT 50(kg) "Frog"	za den	30,00 €
Diamantová stolní pila	za den	50,00 €
Diamantová stolní pila	na 0,1 mm Opotřebenění listů	10,00 €
Pronájem europalet	za kus Kompenzace 20,00 € po návratu	25,00 €
Pronájem speciálních palet (Limex atd.)	za kus Kompenzace 20,00 € po návratu	

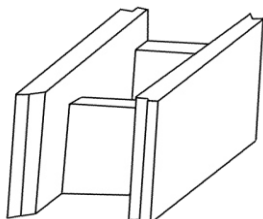
Poznámka: Služby nemají nárok na slevy nebo rabaty

Hromadné zboží

Písek / štěrk	Charakteristika	Netto za t
Hrát písek	-	28,40 €
Jemný písek	0 - 1 umytý sádrový písek	17,30 €
písek	0-2 vyprané	16,75 €
jemný štěrk	1-4 vyprané	18,60 €
štěrk	2-8 vyprané	19,90 €
štěrk	8-16	26,20 €
Praný štěrk/zásypový písek	16 - 32 vyprané	28,40 €
Stěna štěrk	0 - X Protimrazová ochrana štěrk	14,45 €
Jemný drcený písek	0/2	20,45 €
hrubé kamenivo	2/5	24,30 €
hrubé kamenivo	5/8	24,50 €
hrubé kamenivo	8/16	24,75 €
hrubé kamenivo	16. 11	24,85 €
hrubé kamenivo	16/22	24,95 €
minerální směs	0 / 45 bez certifikátu	13,80 €
Ochrana proti mrazu	0/45 lžičky sójové omáčky	16,80 €
Recyklovaný materiál	0/63	8,95 €
ornice	prosévány	20,15 €

Materiály na stavbu stěn

Betonový prvek	délka	Šířka	Výška	kg	Kusů/Pal.	Sít'
----------------	-------	-------	-------	----	-----------	------



Bednicí tvárnice 17 H25	50	17.5	25	22	E60	2,75 €
Bednicí tvárnice 20 H25	50	20	25	23	E60	2,80 €
Bednicí tvárnice 24 H25	50	24	25	30	E40	2,90 €
Bednicí tvárnice 30 H25	33	30	25	22	E60	2,10 €
Bednicí tvárnice 36 H25	33	36	25	23	E36	2,50 €
Bednicí tvárnice 36 H25 U	50	36	25	32	E30	3,90 €

pevný betonový blok	36.5	23.8	11.5	20	E60	3,90 €
---------------------	------	------	------	----	-----	--------

Tyčová ocel (denní ceny)

Příslušenství / Skladové položky	Charakteristika	Kus	Sít'
Tyčová ocel 6-er	žebrovaný, Ø 6 mm	1 kus 6m	
Tyčová ocel 8-er	žebrovaný, Ø 8 mm	1 kus 6m	
Tyčová ocel 10-er	žebrovaný, Ø 10 mm	1 kus 6m	
Tyčová ocel 12-er	žebrovaný, Ø 12 mm	1 kus 6m	

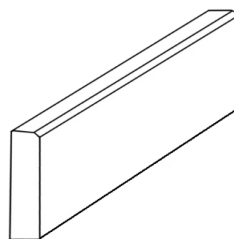
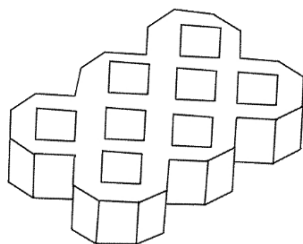
Konstrukční ocelová síť Q188 A	6 m x 2,30 m	za kus	
potěrová rohož	2 m x 1 m	za kus	

Spodní lišta 35 mm	2 m		
Okrajové izolační pásy	25 m		

Ceny oceli podléhají výkyvům, ceníkové ceny je třeba považovat za orientační ceny

Výstavba silnic a terénních úprav

Betonový prvek	délka	Šířka	výška	kg	Kusů/Pal.	Sít'
----------------	-------	-------	-------	----	-----------	------



Trávníkové mřížkové panely

Deska mřížky trávníku	60	40	10	30	40	3,15 €
Deska mřížky trávníku	60	40	8	24	40	2,55 €

Dlažební deska	50	50	5	29	14,00 m ²	16,45 €/m ²
Dlažební deska	40	40	4.2	18	11,52 m ²	16,45 €/m ²
Dlažební deska	30	30	5	8	12,96 m ²	16,45 €/m ²

Muldenstein	30	30	12	26	E64	4,40 €
-------------	----	----	----	----	-----	--------

Betonová dlažba

Betonová dlažba Obdélník, šedá	20	10	8		S9,6m ²	14,30 €/m ²
Betonová dlažba Obdélník, barevný	20	10	8		S9,6m ²	19,05 €/m ²
Betonová dlažba šedá malá	10	10	8		S7,04m ²	0,35 €/kus

Kameny na obruby trávníku, obruby

Okrajový kámen trávníku se zkosením, šedá	100	6	20	31	E36	2,75 €
Okrajový kámen trávníku Oblouk s N/F, šedý	100	5	25	30	E40	2,35 €

Obrubník trávníku/hluboký obrubník s N+F, zkosení, šedá	100	6	25	35	E36	3,85 €
Obrubník trávníku/hluboký obrubník se zkosením, šedá	100	8	20	40	S42	4,00 €
Obrubník/hluboký obrubník se zkosením, šedá	100	8	25	40	S28	4,50 €
Obrubník/hluboký obrubník se zkosením, zelená	100	10	25	50	S20	6,05 €

Oblouková obruba trávníku šedá 90°				14		5,90 €
Rohová obruba trávníku šedá				14		5,90 €

L-prvek	40		50	75	E24	11,55 €
---------	----	--	----	----	-----	---------

Blokovat kroky (jiné rozměry na vyžádání)	100	18	30	115		57,75 €
--	-----	----	----	-----	--	---------

terénní úpravy(všechny orientační ceny, nezávazné pro rok 2025)

Betonový prvek	délka	Šířka	Výška	kg	Kusů/Pal.	Sít'
Nábřežní kámen šedá	Ø50	-	30	50	E30	4,20 €
Nábřežní kámen malý šedá	Ø35	-	20	34	E63	2,50 €



Obdélníkový výsadbový kámen s kompozitní mřížkou, šedá	60	40	25	31	E30	7,75 €
Obdélníkový výsadbový kámen s kompozitní mřížkou, šedá	30	40	25	25	E54	5,40 €

Palisády

	Ø	Převod- délka	Výška	Kus/ metr	Kus/ Kamarád.	Sít'
Palisády šedé	11	10	40	10	E80	2,55 €
Palisádově barevné	11	10	40	10	E80	2,80 €
Palisádově šedá	11	10	60	10	E50	4,30 €
Palisádově barevné	11	10	60	10	E50	5,55 €
Palisády šedé	11	10	80	10	E40	6,20 €
Palisádově barevné	11	10	80	10	E40	7,65 €
Palisádově šedá	15	13.1	40	7.5	E40	5,40 €
Palisádově barevné	15	13.1	40	7.5	E40	5,90 €
Palisády šedé	15	13.1	60	7.5	E30	6,50 €
Palisádově barevné	15	13.1	60	7.5	E30	8,10 €
Palisádově šedá	15	13.1	80	7.5	E30	7,50 €
Palisádově barevné	15	13.1	80	7.5	E30	10,05 €
Palisádově šedá	15	13.1	100	7.5	E30	10,30 €
Barevné palisády	15	13.1	100	7.5	E30	12,00 €

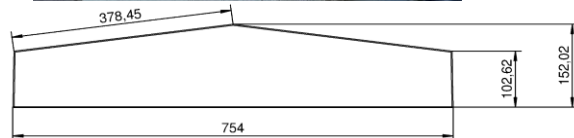
UNIRAST® RC

Bloky



pokrýt

s odkapávacími drážkami



Betonový blok (z betonu C25/30 XC4)

s knoflíky

	L	H	B	cca. hmotnost		
Blok 1,8m	1800	600	600	1490 kg	0,648 m ³	130,00 €
Blok 1,5m	1500	600	600	1240 kg	0,540 m ³	130,00 €
Blok 1,2m	1200	600	600	995 kg	0,432 m ³	113,00 €
Blok 0,9m	900	600	600	745 kg	0,324 m ³	100,00 €
Blok 0,6m	600	600	600	375 kg	0,216 m ³	82,00 €

bez knoflíků

Blok 1,8m	1800	600	600	1480 kg	0,648 m ³	140,00 €
Blok 1,5m	1500	600	600	1230 kg	0,540 m ³	140,00 €
Blok 1,2m	1200	600	600	988 kg	0,432 m ³	123,00 €
Blok 0,9m	900	600	600	740 kg	0,324 m ³	110,00 €
Blok 0,6m	600	600	600	373 kg	0,216 m ³	92,00 €

Sypná hmotnost cca. 2,3 kg/dm³

pokrýt

	L	H	B			
pokrýt	900	152	754	317 kg	0,138 m ³	90,00 €

všechny bloky jsou vybaveny 2 zátěžovými body RD18

vzhled lomového kamene nebo přírodního kamene,

např. s matricí kamenného vzhledu typ Fichtelberg příplatek: 10,-€



Zapůjčení transferových kleští: 15,-€/den

Ukázka statiky může být poskytnuta na vyžádání

Urkunde

über die Eintragung der
Marke Nr. 30 2020 226 216

Az.: 30 2020 226 216.7 / 19

UNIRAST RC

Inhaber/Inhaberin

Betonwerk Preussger GbR (vertretungsberechtigter Gesellschafter: Roland Preußger,
02708 Dürrhennersdorf), 02708 Dürrhennersdorf, DE

Tag der Anmeldung:

06.07.2020

Tag der Eintragung:

06.08.2020

Die Präsidentin des Deutschen Patent- und Markenamtes

Rudloff-Schäffer

Rudloff-Schäffer

München, 06.08.2020



Ceník

Výkon čerpadla na beton

01.04.2025 do 31.03.2026

Upozornění: Položky v tomto seznamu jsou čistě služby, na které se nevztahují slevy.



Výkon	Faktura	Hadice čerpadlo	pouze vlastní čerpadlo				až 42 m	až 54 m
			do 24m Pumí	do 28m Pumí	až 36m			
Základní cena za použití včetně mýtného 10,00 €		190,00 €	190,00 €	200,00 €	245,00 €	300,00 €	325,00 €	
Užitná cena do 10 m ³	paušální částka	210,00 €	210,00 €	210,00 €	330,00 €	455,00 €	na požádání	
Užitná cena do 20 m ³	paušální částka	280,00 €	280,00 €	280,00 €	430,00 €	530,00 €	na požádání	
Užitná cena do 30 m ³	paušální částka	340,00 €	340,00 €	340,00 €	470,00 €	590,00 €	na požádání	
až 50 m ³	za m ³	13,90 €	13,90 €	14,00 €	18,00 €	22,00 €	na požádání	
až 100 m ³	za m ³	13,70 €	13,70 €	13,80 €	17,50 €	21,50 €	na požádání	
až 150 m ³	za m ³	13,10 €	13,10 €	13,80 €	16,50 €	20,50 €	na požádání	
až 250 m ³	za m ³	12,90 €	12,90 €	13,00 €	16,00 €	20,00 €	na požádání	
více než 250 m ³	za m ³	12,00 €	12,00 €	12,10 €	15,50 €	19,50 €	na požádání	
Minimální cena sázky	paušální částka	450,00 €	450,00 €	480,00 €	625,00 €	810,00 €	na požádání	
Hodinová sazba	za hodinu	185,00 €	185,00 €	200,00 €	255,00 €	325,00 €	na požádání	
Minimální průtok za hodinu		15 m ³	15	15	20 m ³	20 m ³	25 m ³	
Příplatky								
Pomůcka k čerpání		na požádání	na požádání	na požádání	na požádání	na požádání	na požádání	
Redukce/ohyb	za kus	37,50 €	37,50 €	37,50 €	37,50 €	37,50 €	37,50 €	
hadicové vedení	za m	7,50 €	7,50 €	7,50 €	7,50 €	7,50 €	7,50 €	
Přemístění na staveništi a kvůli úklidu	za kus	85,00 €	85,00 €	85,00 €	110,00 €	165,00 €	215,00 €	
Staveniště bez úklidových zařízení a bez likvidace	paušální částka	200,00 €	200,00 €	200,00 €	250,00 €	350,00 €	450,00 €	
Staveniště bez úklidových zařízení a likvidace	paušální částka	260,00 €	260,00 €	260,00 €	310,00 €	410,00 €	510,00 €	
Kamenivo do ocelovláknitého betonu, těžkého betonu a betonu od C45/55	za m ³	6,00 €	6,00 €	6,00 €	6,00 €	6,00 €	6,00 €	
Dodávka a demontáž přídatných potrubí a kruhových rozdělovačů	za hodinu	55,00 €	55,00 €	55,00 €	90,00 €	90,00 €	90,00 €	
Neúspěšný příjezd nebo zrušení v den provozu < 6 hodin před plánovaným začátkem čerpání	paušální částka	350,00 €	350,00 €	360,00 €	535,00 €	710,00 €	895,00 €	
Storno v den použití > 12 hodin	paušální částka	200,00 €	200,00 €	200,00 €	535,00 €	710,00 €	895,00 €	
Sobotní příplatek a úkony po 18. hodině. do 6 hodin ráno	za hodinu	50,00 €	50,00 €	50,00 €	50,00 €	50,00 €	50,00 €	
Provoz o nedělích a svátcích		na požádání	na požádání	na požádání	na požádání	na požádání	na požádání	
Sezónní příplatek 01.12. do 31.03.	za použití	25,00 €	25,00 €	25,00 €	25,00 €	25,00 €	25,00 €	
mechanický kruhový rozdělovač	za m ³		3,00 €	3,00 €	3,00 €	3,00 €	3,00 €	
Zajištění druhého strojníka	za hodinu	60,00 €	60,00 €	60,00 €	60,00 €	60,00 €	60,00 €	
Zajištění náhradního čerpadla	za hodinu	na požádání	na požádání	na požádání	na požádání	na požádání	na požádání	
Za jakékoli zpoždění způsobené mechanickými poruchami, dopravními zpožděními nebo závadami atd., nároky na náhradu škody námi neuznané								
Náš výpočet čerpadla na beton vychází z indexu cen nafty Spolkového statistického úřadu platného v prosinci.								
Vyhrazujeme si právo upravit ceny v případě změn.								
Platí do vydání nového ceníku s výhradou tiskových a výpočtových chyb a stabilních cen energií a surovin								

Podmínky pronájmu čerpadel na beton

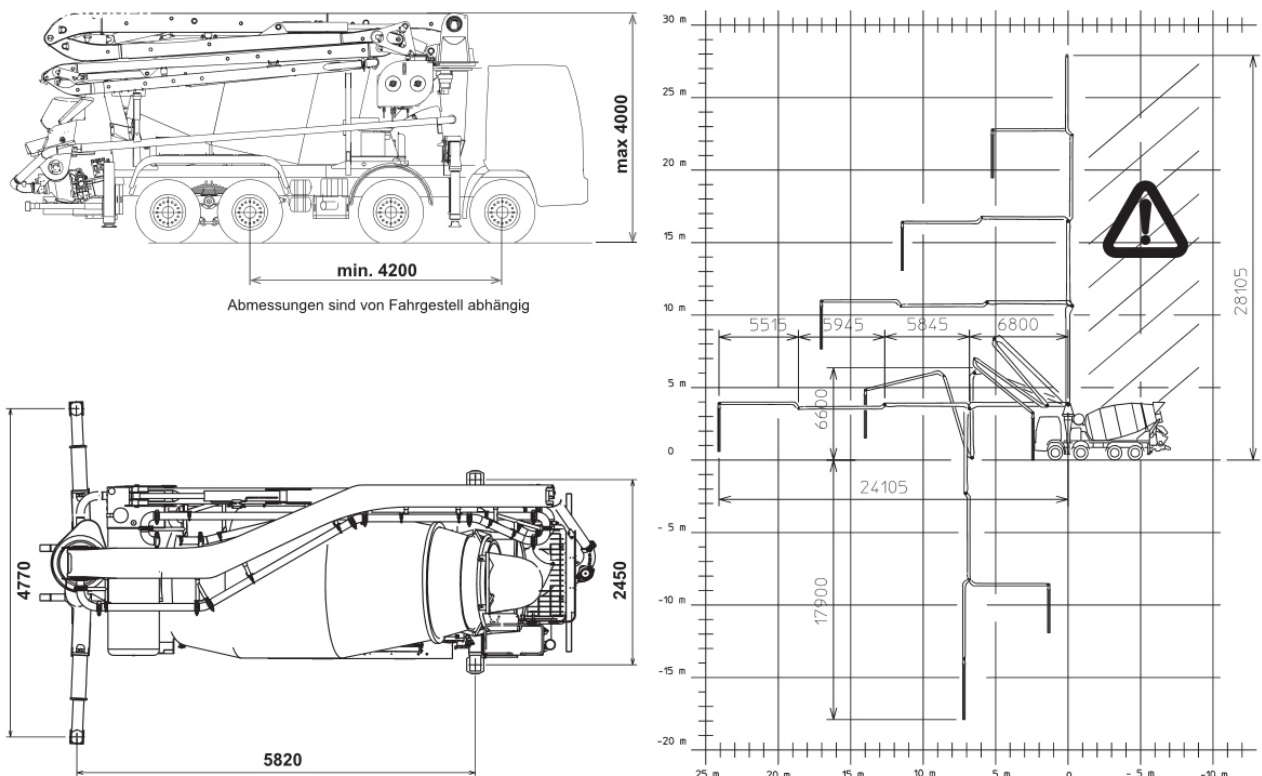
I. Obecné informace

- K fakturaci na základě času dochází pouze v případě, že není splněn minimální objem dodávky.
- Vyúčtování je založeno na každé čtvrt hodině nebo její části.
- Základem pro vyúčtování je od příjezdu do odjezdu ze stavby.
- Čekací doby na stavbě jsou účtovány hodinovou sazbou.
- Prohlídka místa jedním z našich zaměstnanců je v případě objednávky zdarma. V opačném případě účtujeme paušální náhradu ve výši 50 eur.
- V případě zpoždění z důvodu mechanických poruch, dopravních poruch nebo závad atd. jsou nároky na náhradu škody vyloučeny.
- Použití čerpatelných druhů betonu

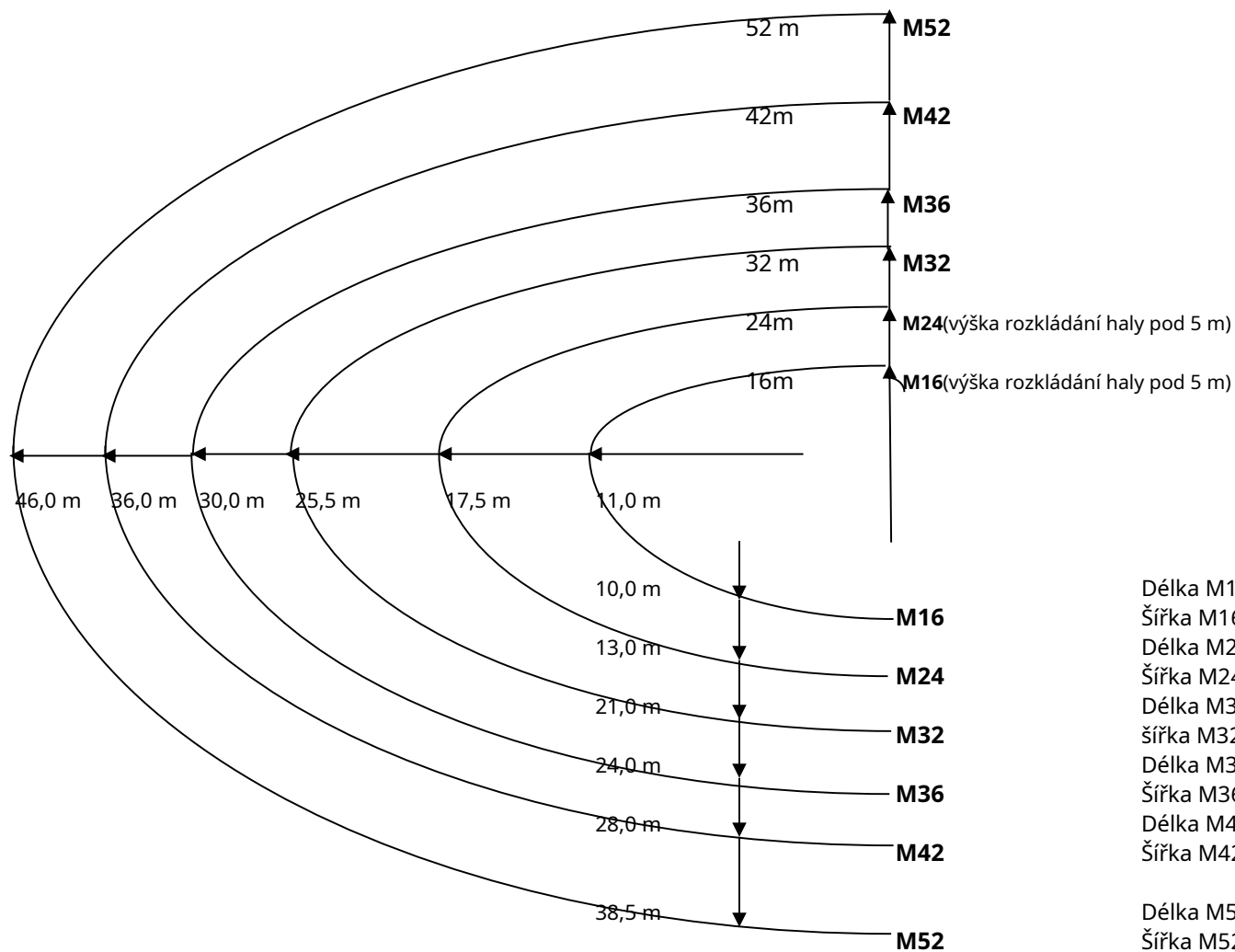
II. Každá aplikace čerpadla od vás vyžaduje následující služby na místě:

- Perfektní, stabilní přístupová cesta a bezpečné, horizontální umístění.
- Nutné uzavírky komunikací je třeba zajistit včas.
- Zajištění startovací směsi s dalším potrubím/hadicovým vedením.
- Po dokončení čerpání musí být na staveništi možné vyčistit čerpadlo a potrubí/hadice a uložit případný zbývající beton. V opačném případě budou účtovány dodatečné poplatky.
- Z technických důvodů je nutné hadicová vedení čistit vždy na místě.
- V prostoru stříkání čerpadla a prostoru čištění nesmí být zaparkována žádná vozidla ani jiné nebezpečné díly.
- Vaši zaměstnanci musí být proškoleni o předpisech BOZP pro používání betonových čerpadel.

Abmessungen



Řada čerpadel na beton



Podpůrný tlak

přední	zadní
33,5 t	33,0 t
22,5 t	24,0 t
16,0 t	16,0 t
16,4 t	11,0 t
12,0 t	6,8 t
7,5 t	5,0 t

Při vysunutí je potřeba prostor

Podpora

	přední	zadní
Délka M16		9,8 m
Šířka M16	3,5 m	2,5 m
Délka M24		8,9 m
Šířka M24	5,0 m	2,5 m
Délka M32		10,4 m
šířka M32	6,3 m	4,0 m
Délka M36		11,0 m
Šířka M36	6,3 m	6,3 m
Délka M42		12,9 m
Šířka M42	8,5 m	8,4 m
Délka M52		14,3 m
Šířka M52	10,3 m	10,1 m

A. Všeobecné podmínky

1. Rozsah

1.1 Všeobecné obchodní podmínky se vztahují výhradně na obchodní styky s podnikateli ve smyslu § 14 německého občanského zákoníku (BGB), právníky osobami veřejného práva nebo zvláštními fondy veřejného práva.

1.2 Všeobecné obchodní podmínky se vztahují na veškeré služby, včetně služeb v rámci současných obchodních vztahů i budoucích, i když tyto podmínky již nejsou výslovně sjednány.

1.3 Všeobecné obchodní podmínky se vztahují na všechny smluvní vztahy. Kromě toho platí:

1.3.1 pro prodej stavebního materiálu, zejména transportbetonu, průmyslově vyráběné malty, speciálních výrobků a dalších věcí, Všeobecné obchodní podmínky prodeje (oddíl B).

1.3.2 pro použití zařízení pro dopravu betonu, příslušenství a dalších položek platí Všeobecné obchodní podmínky pro zařízení pro dopravu betonu (oddíl C).

2. Obranná doložka

Není-li ve smlouvě výslovně dohodnuto jinak, platí výlučně podmínky uvedené v části A. 1. Ostatní ustanovení, zejména všeobecné obchodní podmínky zákazníka, se nestávají součástí smlouvy, a to ani v případě, že proti nim prodávající výslovně nevznesl námitky.

3. Dodací lhůty a dodací lhůty

3.1 Dodací lhůty a dodací lhůty jsou pouze přibližné, pokud nejsou výslovně dohodnuty jako pevné termíny. S výjimkou dohodnutých pevných termínů se při překročení termínů a termínů prodávající dostane do prodlení pouze v případě, že zákazník vydá upomínky.

3.2 U dodávek na zavolání to musí být provedeno minimálně 24 hodin před dodávkou s uvedením druhu a volacího čísla, údajů o zákazníkovi, adresy a telefonního čísla místa vykládky, termínu dodání, typu vykládky (jeřáb, čerpadlo, přímá linka atd.), délky vykládky a zamýšleného použití. Proávající neručí za následky opožděných nebo chybných hovorů.

3.3 Pokud se dodávka výrazně opozdí v dohodnuté dodací lhůtě, bude o tom Prodávajícího Zákazníka informovat. V tomto případě nebude prodávající v prodlení, ledaže by prodávající odpovídal za okolnosti, které zpozdily dodávku.

3.4 Všechny dodací lhůty podléhají toleranci jedné hodiny, aby bylo možné počítat se špičkami.

3.5 Pokud si Zákazník vyzvedne zboží u Prodávajícího, budou vozidla naložena v obvyklých nakládacích časech a v pořadí, v jakém vozidla přijedou.

4. Zpoždění

4.1 V případě prodlení prodávajícího je zákazník oprávněn od smlouvy odstoupit, pokud bez úspěchu poskytl přiměřenou dobu odkladu.

4.2 Prodávající nenese odpovědnost za škody způsobené zpožděním dodávky v případech lehké nedbalosti nebo vyšší moci. Případy vyšší moci zahrnují také zpoždění dodávek surovin, spotřebního materiálu a zásob, zpoždění v důsledku narušení dopravy, jako jsou dlouhodobé dopravní zácpy nebo uzavírky silnic, provozní poruchy, stávky nebo výluky.

5. Ceny a platební podmínky

5.1 Není-li dohodnuto jinak, platí ceny v ceníku platném v den dodání zdarma na sjednané místo dodání plus příslušná zákonná daň z přidané hodnoty. Aktuální ceník bude zákazníkovi na vyžádání zdarma zaslán.

5.2 Zákazník zajistí, aby při dodání potvrdil zmocněný zástupce dodaná množství na dodacím listu prodávajícího.

5.3 Pro výpočet se použijí množství zjištěná při dodávce podle dodacího listu, pokud zákazník nedoloží jiné dodací množství.

5.4 V případě nárůstu cen materiálu a surovin, mezd a platů, dopravného nebo výrobních nákladů mezi uzavřením smlouvy a dodáním je prodávající oprávněn stanovit sjednané ceny v souladu s navýšením s přihlednutím k případnému snížení cen jiných nákladových skupin. Na požádání musí prodávající zákazníkovi doložit cenové faktory a jejich konkrétní navýšení.

5.5 Příplatky, zvláštní služby a/nebo doplňkové služby budou účtovány dodatečně podle ceníku dodavatele platného v době uzavření smlouvy.

5.6 Zákazník nemá nárok na žádná zadržovací práva, pokud protinárok, na kterém je zadržovací právo založen, nebyl právně založen nebo nebyl uznán Prodávajícím. V tomto případě nabude uplatnění zadržovacího práva až po uplynutí jednoho týdne. Omezení uplatnění zadržovacího práva podle bodu A. 5.6 věta 2 Všeobecných obchodních podmínek neplatí, je-li zadržovací právo založeno na stejném smluvním vztahu jako reklamace.

5.7 Zákazník může započíst pouze pohledávku, která byla prodávajícím uznána nebo byla pravomocně zjištěna.

5.8 Zákazník může postoupit nebo zastavit pohledávku jakéhokoli druhu vůči prodávajícímu na třetí strany pouze s písemným souhlasem prodávajícího. 5.9 Částka DPH splatná z celkové platby je splatná při první částečné platbě.

5.10 Pokud se zákazník dostane do prodlení s platbou, je prodávající oprávněn po uplynutí přiměřené dodatečné lhůty požadovat úhradu všech nároků vyplývajících z obchodního vztahu.

5.11 Pokud se po uzavření smlouvy ukáže, že platební nárok je ohrožen platební neschopností zákazníka, má prodávající právo podle § 321 německého občanského zákoníku (zachování nejistoty). Prodávající je pak rovněž oprávněn požadovat úhradu všech neuhrazených pohledávek vyplývajících z probíhajícího obchodního vztahu se zákazníkem. Námitka nejistoty se dále vztahuje na všechny ostatní neuhrazené dodávky a služby vyplývající z obchodního vztahu se zákazníkem. Pokud se na základě objektivních okolností projeví neplnění zákazníka a tím jsou ohroženy nároky prodávajícího, může prodávající po zákazníkovi požadovat i zálohy.

6. Odpovědnost

6.1 Prodávající odpovídá bez omezení za škody vzniklé v důsledku újmy na životě, těle nebo zdraví v souladu se zákonnými ustanoveními. Totéž platí pro odpovědnost prodávajícího v případě úmyslu nebo hrubé nedbalosti. Dále prodávající neručí za prostou nedbalost a prostou nedbalost zástupců. 6.2 Kromě odpovědnosti podle bodu A. 6.1 odpovídá Prodávající také za porušení podstatných smluvních povinností v případech prosté nedbalosti. Podstatné smluvní závazky ve výše uvedeném smyslu existují, pokud se týkají závazku, jehož splnění je nezbytné pro řádné plnění smlouvy a na jehož splnění se může zákazník pravidelně spolehnout.

6.3 Výše uvedená ustanovení platí i pro nároky na náhradu škody jiné než smluvní, s výjimkou nároků podle zákona o odpovědnosti za výrobek, které zůstávají nedotčeny. Použijí se odpovídajícím způsobem ve prospěch zaměstnanců, zástupců, zástupců a asistentů prodávajícího.

7. Různé

7.1 Osobní údaje budou prodávajícím uchovávány v souladu se zákonnými požadavky.

7.2 Pokud by byla jednotlivá ustanovení Všeobecných obchodních podmínek neplatná, zbývající ustanovení zůstávají nedotčena.

7.3 Místem soudní příslušnosti pro veškeré spory ze smluvního vztahu je sídlo prodávajícího, který je smluvním partnerem zákazníka. Prodávající si vyhrazuje právo podat žalobu na právním místě zákazníka.

7.4 Platí německé právo, s výjimkou CISG.

B. Podmínky prodeje

1. Konkrétní výběr/povinnosti prodávajícího

1.1 Zákazník je odpovědný za výběr správného typu a množství dodávky a za kontrolu vhodnosti objednávky pro zamýšlený účel. Prodávající není povinen kontrolovat vhodnost objednaného zboží pro zamýšlený účel.

1.2 Pro vlastnosti čerstvého betonu i jakost ztvrdlého betonu a zkoušení je rozhodující norma DIN EN 206-1/DIN 1045-2.

1.3 Pokud zákazník objedná beton podle vlastností, musí prodávající poskytnout veškeré údaje požadované platnou normou, zejména třídy expozice, třídu pevnosti v tlaku, třídu konzistence a maximální zrnitost. Na základě těchto informací prodávající vybere vhodný beton z dodacího listu dodavatele. Prodávající není povinen kontrolovat, zda vlastnosti uvedené zákazníkem jsou vhodné pro zamýšlené použití.

1.4 Pokud zákazník objedná beton dle ceníku, aniž by prodávajícímu sdělil odpovídající vlastnosti (bod B. 1.3), není prodávající povinen kontrolovat, zda zákazníkem objednaný beton splňuje vlastnosti požadované pro zamýšlené použití.

1.5 Prodávající odpovídá za nesprávná doporučení prodávajícího ohledně betonu vhodného pro zamýšlené použití pouze v případě úmyslu nebo hrubé nedbalosti.

1.6 Pokud si zákazník objedná betony dle složení na základě receptury dodané zákazníkem, je prodávající povinen dodržet skladbu zadanou zákazníkem v rámci tolerance pro dávkování stanovených výchozích surovin dle normy DIN EN 206-1/DIN 1045-2. V tomto případě není prodávající zejména povinen kontrolovat, zda je receptura vhodná pro splnění zamýšlených vlastností čerstvého a ztvrdlého betonu.

2. Doručení

2.1 Je odpovědností zákazníka zajistit, aby místo vykládky bylo pro dodávku bezpečně přístupné a aby se k němu dalo bez překážek dostat po dostatečně zpevněných, nosných cestách vhodných pro těžká nákladní vozidla (do 40 t). Zákazník je povinen zajistit si na vlastní náklady případně výjimky a zvláštní povolení potřebná pro cestu. Místo vykládky musí být funkční a připravené k dodání. Zákazník je povinen zajistit pověřenou osobu k poučení zákazníka na místě vykládky, převzetí dodacích dokladů a podepsání dodacího listu.

2.2 Zákazník zajistí, aby vykládka mohla být provedena rychle, rychle a bez nebezpečí pro vozidlo nebo osoby. Zákazník dává prodejci možnost vyčistit vozidlo v prostoru vykládky a zajistí likvidaci špinavé vody.

2.3 Porušení výše uvedených povinností opravňuje Prodávajícího jednat podle vlastního uvážení na náklady a riziko Zákazníka, aniž by Zákazník měl nárok na náhradu škody. V případě porušení výše uvedených povinností je prodávající oprávněn zejména zdržet se dodání dodaného množství, zlikvidovat jej a fakturovat zákazníkovi přepravné a/nebo čekací doby, jakož i případné náklady na likvidaci, které mu vznikly nad rámec hodnoty zboží.

2.4 Pokud zákazník zruší nebo odloží betonážní etapy, je prodávající oprávněn fakturovat vzniklé náklady.

3. Přenos rizika

3.1 Při dodání nastává přechod rizika předáním v místě určení. Zákazník musí zajistit, aby byly v zájmu zajištění jakýchkoli nároků vůči dopravci zjištěny skutečnosti před vykládkou neutrální osobou nebo jinými prostředky průkazným způsobem.

3.2 V případě svozu vozidly provozovanými na účet zákazníka nebo jeho zákazníků nebo zákazníkem samotným přechází riziko, když zboží opustí nakládací místo (např. míchací věž, nakládací dopravník atd.) doručovacího závodu. Za škody způsobené nebo v průběhu

Prodávající nenese odpovědnost za poškození nebo ztrátu, která může nastat během přepravy zboží. To platí i pro škody způsobené znečištěnými nebo nevhodnými vozidly a nakládací technikou. Vozidla používaná ke svozu musí být technicky vybavena pro přepravu transportbetonu/malty nebo podobných speciálních výrobků a musí být připravena nakládacím zařízením prodávajícího. Prodávající není povinen kontrolovat, zda není překročena maximální hmotnost nákladu používaných vozidel. Zjistí-li prodávající při vážení přetížení zboží, dá prodávající zákazníkovi možnost zboží vyložit. Dále je zákazník odpovědný za zajištění správného nakládacího množství.

4. Upozornění na vady

4.1 Zákazník má při dodání povinnost zkontrolovat a oznámit vady v souladu s § 377 německého obchodního zákoníku (HGB). Zákazník musí zejména zkontrolovat, zda dodávka odpovídá druhu a množství uvedenému na dodacím listu. Dále musí zákazník zkontrolovat dodávku, zda nevykazuje viditelné vady.

4.2 Splnění povinnosti kontroly a oznámení závad vyžaduje, aby Zákazník neprodleně (bez zaviněného odkladu) písemně oznámil Prodávajícímu jakékoli odchylky v kvalitě a/nebo množství. Oznámení o závadách musí obsahovat název výrobku, číslo dodacího listu, pevnostní třídu a případně zrnitost, dále dodací závod a druh závady. Řidiči dodávkových vozidel nejsou oprávněni přijímat oznámení o závadách.

4.3 U betonů kontrolní třídy 2 podle DIN 1045-3 vyžaduje splnění povinnosti zákazníka provádět řádné kontroly podle § 377 německého obchodního zákoníku (HGB) dodržování plánu kontrol podle DIN 1045-3.

5. Záruka

5.1 Prodávající poskytuje záruku za vady ve smyslu § 434 německého občanského zákoníku (BGB) v rámci zákonných ustanovení.

5.2 Pokud beton po zpracování nedosáhne sjednaných vlastností, poskytne prodávající záruku pouze v případě, že zákazník prokáže řádnou instalaci a řádnou následnou úpravu.

5.3 Záruka je vyloučena, pokud zákazník před zpracováním přidá do zboží vlastní přísady, zejména vodu.

5.4 Záruční nároky zákazníka z důvodu vad dodaného zboží zanikají po uplynutí jednoho roku od přechodu nebezpečí.

6. Výhrada vlastnického práva

6.1 Veškeré dodané zboží zůstává do vypořádání všech nároků, včetně budoucích, z obchodního vztahu mezi prodávajícím a zákazníkem (rezervované zboží) majetkem prodávajícího. 6.2 Inkaso jednotlivých pohledávek na běžném účtu nebo sestavování zůstatků a jejich uznání neruší výhradu vlastnictví.

6.3 Zákazník je oprávněn kdykoli a s výhradou odvolání prodat vyhrazený majetek v rámci běžného obchodního styku, pokud bude plnit své závazky vůči prodávajícímu, jak bylo dohodnuto. V tomto případě nebo v případě předání vyhrazeného majetku třetí osobě nebo instalace tímto Zákazník postupuje Prodávajícímu, a to až do všech nároků Prodávajícího vyplývajících z celého obchodního vztahu, všechny nároky vůči jeho zákazníkům vyplývající z prodeje, dodávky nebo instalace, včetně všech vedlejších práv, včetně jakýchkoli nároků na náhradu škody z toho plynoucích a jakýkoli nárok na poskytnutí zástavy ve výši fakturované hodnoty dodávky Prodávajícímu. Prodávající zakázku přijímá. Zákazník je – pokud prodávající nevznesne námitky

– je obecně oprávněna vymáhat pohledávky vyplývající z nakládání s vyhrazeným zbožím a s ohledem na přijaté peněžní prostředky u správce prodávajícího. Právo prodávajícího na inkaso zůstává nedotčeno. Prodejce však reklamaci nevyzvedne, dokud zákazník splní svou platební povinnost. Zákazník na žádost prodávajícího informuje prodávajícího o dlužnících o postoupené pohledávce a uvědomí dlužníka o postoupení, aniž je dotčeno vlastní právo prodávajícího na oznámení.

B. Podmínky prodeje

6.4 Pokud je vyhrazený majetek zpracován, opracován nebo přeměněn, zpracování nebo přeměna bude provedena pro Prodávajícího jako výrobce ve smyslu § 950 německého občanského zákoníku (BGB) – aniž by k tomu byl Prodávající povinen. Prodávající následně nabývá vlastnictví k meziproductům nebo finálním výrobkům. Zákazník nebo příslušný vlastník uchovává zboží pro prodávajícího. Zákazník je povinen při předání zboží uzavřít se svými kupujícími smlouvy, které zajistí, že prodávající zůstane i přes opakované předání zboží vlastníkem zboží. Prodávajícímu nevznikají žádné závazky ani nároky na náhradu škody vzniklé zpracováním. Pokud zákazník zkombinuje, smíchá nebo smíchá zboží s jiným zbožím, které nepatří prodávajícímu, nabude prodávající spoluvlastnictví v poměru hodnoty vyhrazeného zboží k ostatnímu zboží v okamžiku kombinace, smíchání nebo smíchání. V rozsahu, v němž zákazník nabude výlučné vlastnické právo spojením, smísením nebo smísením zboží s věcí, která mu patří, převádí tímto svá vlastnická práva k zajištění pohledávky prodávajícího v poměru hodnoty zboží prodávajícího k hodnotě jiné věci. Bezplatně uschová věc pro prodávajícího.

6.5 Je-li vyhrazené zboží začleněno jako podstatná součást majetku zákazníka, postupuje tímto zákazník prodávajícímu veškeré pohledávky z prodeje nemovitosti nebo vlastnická práva ve výši hodnoty vyhrazeného zboží a všechna vedlejší práva. Nabude-li třetí osoba vlastnické právo k vyhrazenému zboží prodávajícího v důsledku výroby, kombinování, smíchání apod. prováděné zákazníkem, zákazník tímto postupuje prodávajícímu veškeré pohledávky vůči svému smluvnímu partnerovi, včetně všech vedlejších práv, ve výši hodnoty stavebního materiálu prodávajícího plus 20 %, s předností před zbývající částí své pohledávky.

6.6 V případě zákazu postoupení v případě dalšího prodeje, instalace nebo prodlení s platbou je Zákazník povinen předem nabyvatele oznámit třetí straně. Pokud je rezervované zboží dodané prodávajícím prodáno třetí osobě společně s dalšími položkami, je zákazník povinen položky faktury odpovídajícím způsobem oddělit. Nebyla-li vystavena samostatná faktura, je část celkové cenové reklamace odpovídající fakturační hodnotě dodávky postoupena prodávajícímu. Výše uvedená výhrada vlastnictví zůstává v platnosti i v případě, že jednotlivé nároky zákazníka vůči jeho třetímu kupujícímu jsou zahrnuty v aktuální faktuře. V tomto případě zákazník tímto postupuje zůstatek ve svůj prospěch prodávajícímu. V případě prodlení zákazníka s platbou je prodávající oprávněn vymáhat postoupené pohledávky přímo od třetích dlužníků, a to i v případě, že je zákazník v prodlení pouze s jednou z více pohledávek.

6.7 Mimo rámec běžného obchodního styku nejsou ze strany prodávajícího povoleny dispozice Zákazníka, zejména zástavy, postoupení a převody vyhrazeného majetku formou zajištění. Zákazník je povinen neprodleně informovat prodávajícího, pokud se třetí osoby dostanou k věcem a nárokům patřícím prodávajícímu, jako jsou: B. zabavení nebo jakýkoli jiný druh znehodnocení majetku. Pokud je odpovědný za přístup, musí nést náklady na zásah.

6.8 V případě prodlení s platbou je zákazník povinen vrátit zboží s výhradou vlastnictví prodávajícímu. Dále je kupující povinen na požádání poskytnout prodávajícímu veškeré informace a doklady potřebné k uplatnění postoupených pohledávek prodávajícím.

6.9 Přesáhne-li hodnota celkové jistoty poskytnuté prodávajícímu z obchodního vztahu pohledávky o více než 20 %, je prodávající povinen na žádost zákazníka jistotu v tomto rozsahu převést zpět. Výběr cenných papírů, které mají být převedeny zpět, provádí prodávající.

7. Monitorování stavebního materiálu

Zástupci prodávajícího, dozorcího orgánu stavebního dozoru a úřadu stavebního dozoru jsou oprávněni kdykoliv v provozní době a bez předchozího upozornění vstupovat na dodané staveniště a odebírat vzorky.

C. Podmínky pro zařízení na dopravu betonu

1. Obecná

1.1 Je-li dohodnuto, účtování podle času začíná příjezdem betonového dopravníku na dohodnuté místo a končí jeho odjezdem. V případě sporu o načasování má přednost kotouč tachografu nebo EC ovládací zařízení betonového dopravníku, pokud není správné jiné načasování.

1.2 Zákazník je odpovědný za výběr vhodného dopravního zařízení betonu, zejména pro požadovanou velikost výložníku.

2. Zpoždění

Pokud prodávající odpovídá za případné škody způsobené zákazníkem z důvodu prodlení, je odpovědnost omezena na 0,5 % smluvní ceny, nejvýše však 5 % smluvní ceny. Jinak platí obecná omezení odpovědnosti.

3. Plnění smlouvy třetími stranami

Prodávající si vyhrazuje právo na plnění svých smluvních závazků třetími osobami. Proávající v těchto případech zůstává smluvním partnerem zákazníka.

4. Rozsah odpovědnosti

4.1 Není-li prodávající dodavatelem dodaného betonu, nenese odpovědnost za kvalitu dodaného betonu ani za výsledek betonáže.

4.2 Prodávající nenese odpovědnost za odkazy na normy DIN, rozměry, hmotnosti, možné průtoky, doporučení ohledně velikosti stožáru atd.

5. Vedlejší povinnosti zákazníka

5.1 Zákazník musí učinit veškerá opatření nezbytná pro zprovoznění a užívání pronajímané nemovitosti; musí si včas opatřit potřebná úřední povolení ke zprovoznění pronajímané nemovitosti v místě instalace, zejména silničních a chodníkových svodidel.

5.2 Zákazník musí zajistit, aby vozidlo použité k přepravě betonového dopravního zařízení mohlo bez nebezpečí dosáhnout a opustit místo instalace; To vyžaduje dostatečně zpevněnou příjezdovou cestu, kterou mohou bez překážek používat těžké nákladní automobily. Zákazník je povinen zajistit si na vlastní náklady případné výjimky a zvláštní povolení potřebná pro cestu. Dále musí zajistit, aby konstrukce, bednění a lešení vydržely nepřetržitě zatížení dopravního procesu. Při nedodržení těchto podmínek nese zákazník odpovědnost za veškeré vzniklé škody bez ohledu na jeho zavinění.

5.3 Umístění dopravníku betonu a montážní prostor musí zákazník zajistit tak, aby nemohlo dojít k poškození třetích osob odstřikováním betonu, tvorbou ledu a podobně.

5.4 Zákazník poskytne prodávajícímu bezplatně vodovodní přípojku v místě instalace umožňující odběr vody v rozsahu nezbytném pro provoz a čištění čerpadel a potrubí. Dále bezplatně zajistí potřebný personál postačující pro montáž a demontáž dopravního zařízení betonu, zejména potrubí a hadic, dle pokynů zástupce prodávajícího. Dále musí bezplatně zajistit dostatečné prostředky na mazání potrubí a místo pro čištění dopravních zařízení a vozidel a pro ukládání zbytků betonu na staveništi nebo v jeho blízkosti.

5.5 Za odstranění znečištění způsobeného pracovním procesem, zejména z ulic, chodníků, částí budov a kanalizace, odpovídá výhradně objednatel.

5.6 Zákazník odpovídá za to, že beton je vhodný pro přepravu pronajatým předmětem. Při použití sanačních hadic je vyžadováno použití betonu o maximální zrnitosti 0 až 16 mm a zvýšeném obsahu cementu. Hadice a trubky se smí používat pouze vleže a ne viset na výložníku nebo jeřábu.

5.7 Vyskytnou-li se potíže při čerpání, nese odběratel důkazní břemeno, že beton byl čerpatelný a že byly splněny požadavky výše uvedených odstavců. Není-li možné předložit důkaz, je kupující povinen nahradit prodávajícímu veškerá zpoždění a škody z toho vyplývající. Zákazník je rovněž odpovědný za následky nesprávných a/ nebo neúplných informací poskytnutých na vyžádání.

5.8 Pokud prodávající neposkytne službu z důvodu okolností, za které odpovídá zákazník, bude ztráta objednaného betonového čerpadla fakturována dle cen uvedených v ceníku dodavatele.

6. Bezpečnost

6.1 Pro zajištění splnění všech nároků, včetně těch v budoucnu vzniklých, které má vůči němu prodávající bez ohledu na právní základ, tímto zákazník postupuje prodávajícímu všechny své pohledávky – včetně těch, které vzniknou v budoucnu – vyplývající ze smlouvy o výstavbě, k jejíž realizaci je betonový dopravník použit, včetně všech vedlejších práv ve výši fakturované hodnoty prodávajícího s předností před zbývající částí pohledávky.

6.2 Prodávající tímto akceptuje prohlášení zákazníka o postoupení. Zákazník musí na požádání poskytnout prodávajícímu podrobné důkazy o těchto nárocích a informovat svého smluvního partnera o postoupení s tím, že ho požádá, aby prodávajícímu zaplatil až do výše pohledávek vysvětlených v části C. 6.2.

6.3 Prodávající je oprávněn o postoupení vyrozumět smluvního partnera zákazníka a kdykoliv vymáhat pohledávky. Prodávající však nebude tyto pravomoci vykonávat a nebude vymáhat pohledávky, dokud Zákazník řádně plní své platební povinnosti a pokud se nedostane do platební neschopnosti, zejména pokud nebyl podán návrh na zahájení vyrovnání nebo insolvenčního řízení nebo byly pozastaveny platby.

6.4 V případě, že Zákazník inkasuje části pohledávky postoupené Prodávajícímu, Zákazník tímto postupuje Prodávajícímu svou příslušnou zbývající pohledávku ve výši těchto částí pohledávky jako zajištění. Právo na vrácení inkasovaných částek zůstává nedotčeno. Zákazník nesmí postoupit nebo zastavit své pohledávky vůči svému klientovi třetím osobám, ani se s klientem nesmí dohodnout na zázaku postoupení, pokud mají být tyto pohledávky postoupeny prodávajícímu.

6.5 V případě aktuálních faktur se výše uvedené jistoty považují za zajištění splnění zůstatkové pohledávky prodávajícího. Zákazník musí neprodleně oznámit prodávajícímu jakékoli zabavení nebo jiné poškození práv třetími osobami. Je povinen poskytnout prodávajícímu všechny doklady potřebné k zásahu a nést případné náklady na zásah, které prodávajícímu vzniknou.

6.6 „Hodnota naší služby“ odpovídá smluvní ceně uvedené na faktuře plus 10 %. Na žádost zákazníka prodávající vydá cenné papíry, na které má nárok, pokud jejich realizovatelná hodnota převyšuje celkové nároky prodávajícího podle věty 1 o 10 %. Za výběr cenných papírů, které mají být uvolněny, odpovídá prodávající.

7. Ceny a platební podmínky

7.1 Pokud se mezi podáním nabídky nebo přijetím objednávky a jejím provedením zvýší náklady prodávajícího, zejména na personální a provozní materiál, aniž by za to prodávající odpovídal, je prodávající oprávněn bez ohledu na nabídku a potvrzení objednávky upravit nájemné o toto zvýšení nákladů, pokud bude smlouva splněna nejdříve čtyři týdny po uzavření smlouvy.

7.2 Příplatky, jako např.: B. za zpřístupnění pronájmu nemovitosti mimo běžnou pracovní dobu, budou účtovány dle ceníku.

7.3 Faktury budou zasílány zdarma e-mailem a v papírové podobě při platbě v hotovosti na místě.

Pokud si zákazník přeje zaslat dokument v papírové podobě dopisem, účtujeme paušální poplatek 2,50 €.